

# PORTATIL OBRA



**PLASTICA**

 0351 158 000087

 [www.csplastica.com.ar](http://www.csplastica.com.ar)

 @csplastica

Los PORTATILES de CS Plástica están diseñados pensando en las exigencias cotidianas, adaptándose así, a cualquier condición de su uso en obra, eventos y privados

Los mismos producidos en un solo cuerpo rotomoldeado, en MDPE estabilizado UV, Con radios anti-tensiones, para evitar fisuras e inclemencias climáticas adversas

**FABRICACION**

# FICHA TECNICA

## MATERIAL :

Cuerpo y deposito: Polietileno de densidad media, estabilizado anti UV.  
100% reciclable.

Bastidor de puerta: Caño estructural metálico, pintura electrostática al horno.

Bisagras y tirador: Nylon.

Pasador: Acero 10mm.

Caño de ventilación: Pvc rígido.

Tabla: Polietileno.

## MEDIDAS :

### Cuerpo:

Altura 2,10 mt.

Ancho 1 mt.

Profundidad 1,05 mt.

Peso total 75 kg.

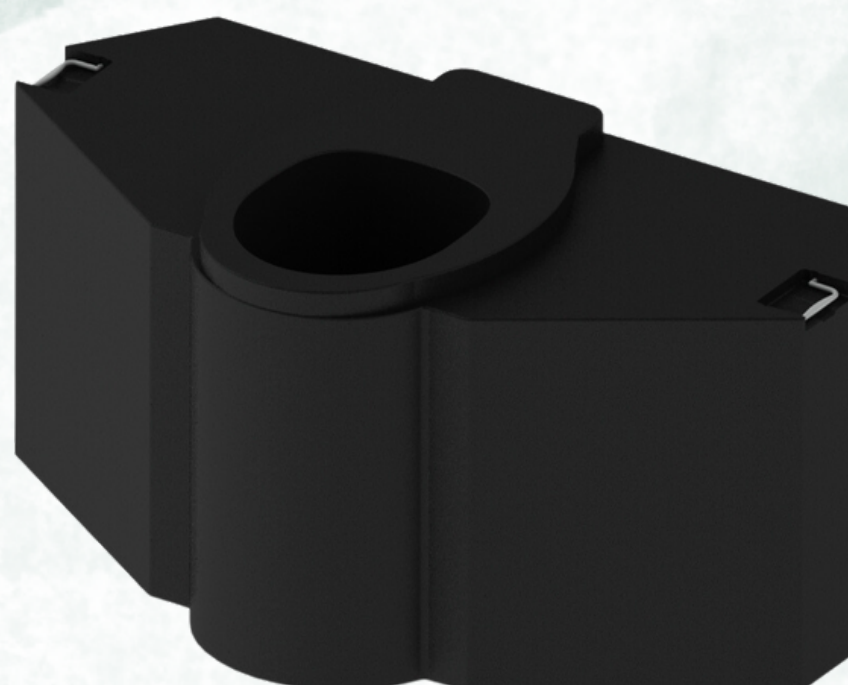
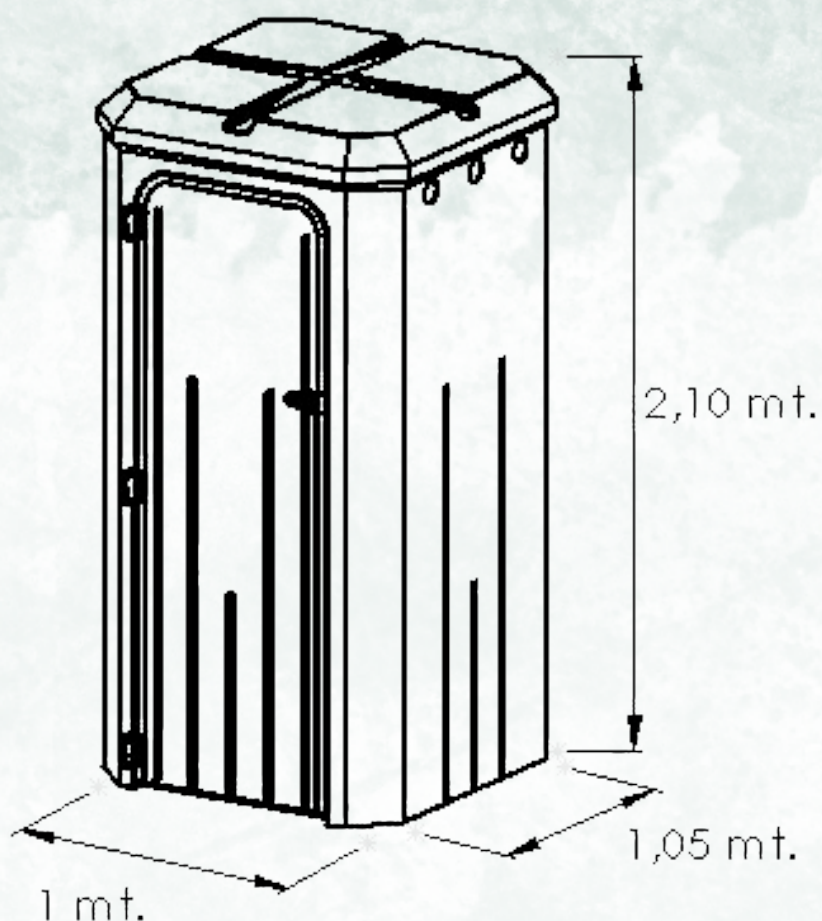
### Deposito:

Altura 0,45 mt.

Ancho 0,97 mt.

Profundidad 0,45 mt.

Capacidad 170 lt.





## Guías para lingas

Diseñado para zunchos de hasta 80 mm, las guías permiten una sujeción segura y practica para el traslado.

## Bisagras mosqueras regulables

Super resistentes y regulables, fabricadas en Nylon evitan deformaciones y que se oxiden a la intemperie.



## Bastidor metalico

Fabricado en caño metálico en su totalidad, con pintura poliester, asegura una puerta estable y duradera.

## Curvas anti-tensiones

Curvas suaves tanto en el cuerpo como en la puerta, evitan que se acumulen tensiones y se generen grietas.

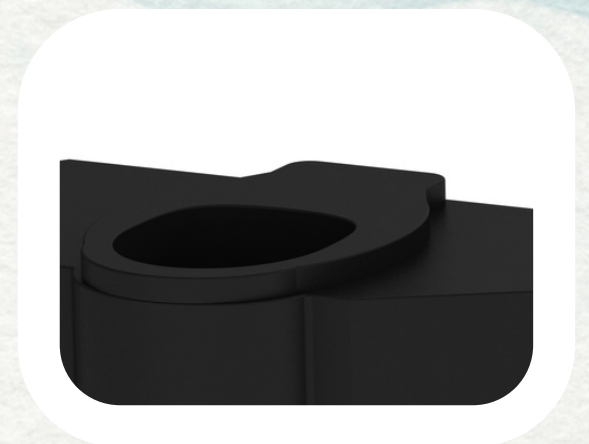


## Tirador y pasador

El tirador de CS PLASTICA esta fabricado en Nylon y acero de 10mm. Ergonómico y resistente solo se puede cerrar desde su interior. Evitando bromas que comprometan al Baño.

## Nervio reforzado posa tabla

Este nervio aumenta considerablemente la resistencia y el peso que puede soportar el deposito, evitando hundimientos y deformaciones.



## Manijas incorporadas

Cómodas y retráctiles permiten el fácil traslado de los depósitos sin la necesidad de introducir la mano en la taza o de agregar tiradores adicionales.

## Piso anti-salpicaduras

Nervios que evitan salpicaduras al pisar derrames y que, a su vez, proporcionan robustez al piso.



# DISTINCION